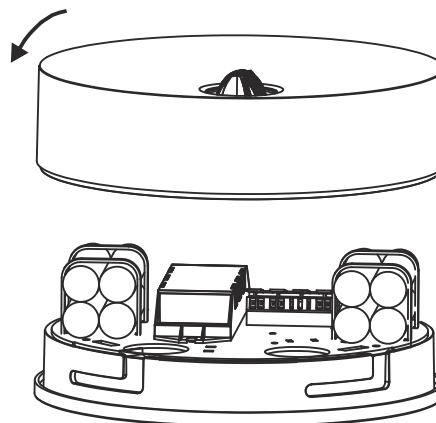
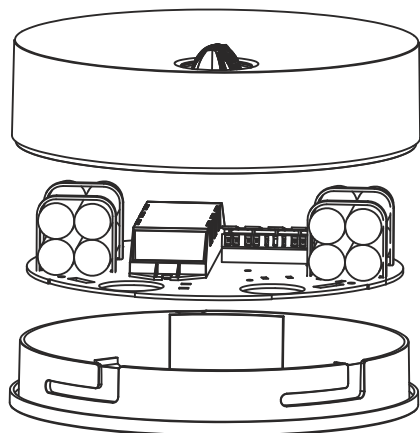
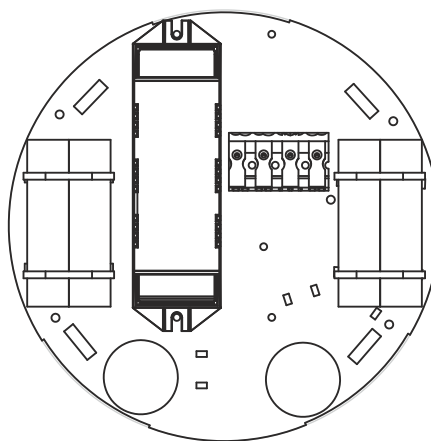
**OTWORZYĆ OPRAWĘ****ELEMENTY SKŁADOWE****PODŁĄCZYĆ NAPIĘCIE ZASILAJĄCE****SPECYFIKACJA TECHNICZNA**

Napięcie zasilania: 220-240VAC 50-60Hz, 176-254VDC, 24VDC

Klasa izolacji: II lub III

Stopień ochrony: IP42 lub IP65

Źródło światła: 1W, 3W lub 6W - LED

Czas pracy w trybie awaryjnym 1;2 lub 3h

Czas ładowania akumulatora 12h

Temperatura otoczenia 0-40°C

CECHY CHARAKTERYSTYCZNE

Sygnalizacja ładowania akumulatora za pomocą diody LED

Elektroniczne zabezpieczenie przed całkowitym rozładowaniem baterii

Funkcja autotestu (opcjonalnie)

Możliwość pracy w trybie awaryjnym i sieciowo-awaryjnym

Możliwość zastosowania do centralnej baterii

Montaż natynkowy

Obudowa wykonana z poliwęglanu

ZALECENIA UŻYTKOWE

Aby zapewnić prawidłową i bezawaryjną pracę oprawy należy przestrzegać następujących zasad:

Pakiety akumulatorów muszą współpracować z modułami awaryjnymi

Instalację oprawy powinna wykonać odpowiednia osoba do takich czynności uprawniona

Po zainstalowaniu oprawy powinno nastąpić formatowanie akumulatora poprzez ciągłe ładowanie przez okres 12 godzin i pełne rozładowanie poprzez świecenie

Należy przeprowadzić trzy pełne cykle formatowania aby uzyskać jak największą pojemność akumulatora

Raz w roku należy przeprowadzić przegląd techniczny oprawy a zwłaszcza akumulatora

Ważne jest zachowanie parametrów temperaturowych dla pakietów akumulatorowych tj. od -5°C do + 55°C

Zabrania się jakichkolwiek zmian w konstrukcji układu elektronicznego

W przypadku gdy oprawa nie wytrzymuje swojego znamionowego

czasu pracy należy wymienić akumulator na nowy

Producent zaleca wymianę akumulatora co 4 lata

Oprawa jest wyposażona w niewymienialne źródło światła

Znamionowy strumień światła w trybie awaryjnym wynosi 100%

WARUNKI GWARANCJI

Warunkiem uznania gwarancji jest

Brak uszkodzeń mechanicznych

Brak śladów ingerencji osób trzecich w konstrukcję oprawy a zwłaszcza modułu awaryjnego

Prawidłowa eksploatacja zgodna z zaleceniami

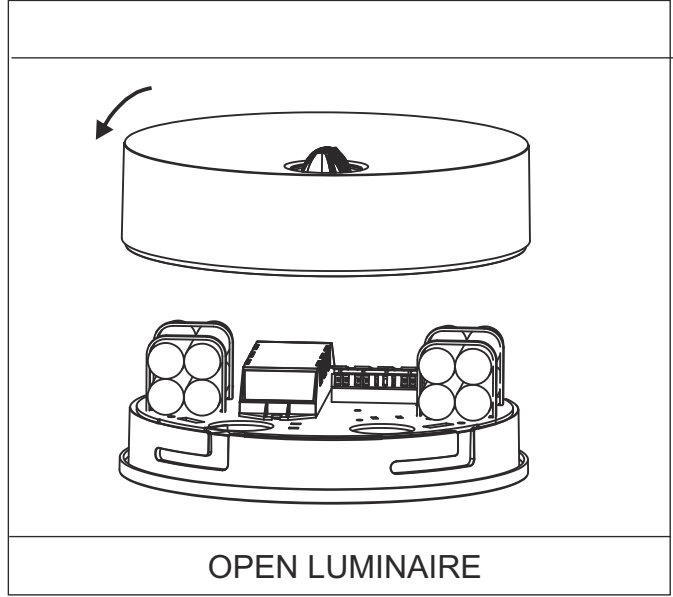
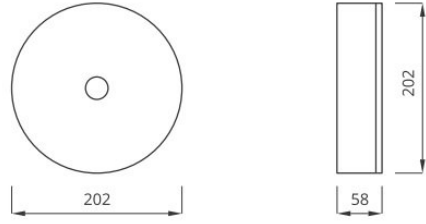
Prawidłowe podłączenie napięcia zasilającego i pakietu

akumulatorowego (należy zwrócić uwagę na biegunowość na zaciskach akumulatora i przetwornicy)

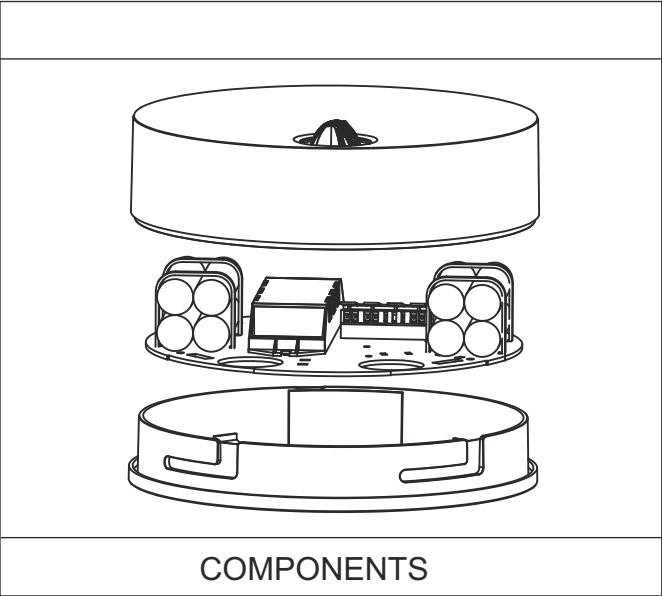
TESTOWANIE OPRAWY

Istnieje możliwość testowania oprawy za pomocą przycisku TEST umieszczonego w korpusie oprawy (opcja). W momencie podłączenia oprawy do napięcia zasilającego zapala się zielona dioda sygnalizująca pojawienie się napięcia w układzie elektronicznym a tym samym ładowanie akumulatora. Naciśnięcie przycisku test powoduje przerwę w obwodzie a tym samym symulację zaniku napięcia sieciowego i przełączenie przez układ elektroniczny w tryb pracy awaryjnej. Podczas pracy awaryjnej dioda LED przestaje świecić, oprawa jest zasilana z akumulatora. Po zwolnieniu przycisku TEST powraca napięcie sieciowe i oprawa pracuje w trybie sieciowym, rozpoczyna się proces ładowania akumulatora.

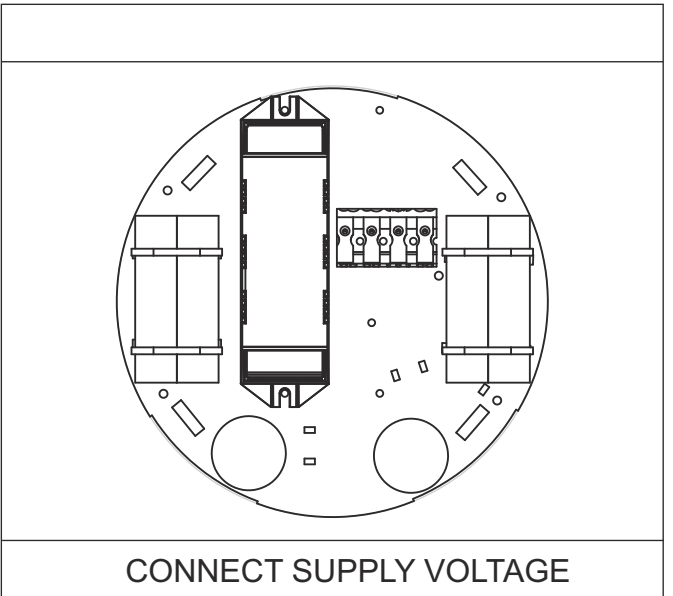
AXNR AXNU AXNA



OPEN LUMINAIRE



COMPONENTS



CONNECT SUPPLY VOLTAGE

TECHNICAL SPECIFICATION

Power voltage: 220-240VAC 50-60Hz, 176-254VDC, 24VDC
 Insulation class: II or III
 Protection level: IP20 or IP65/20
 Light source: 1W, 3W or 6W - LED
 Emergency operation time: 1;2 or 3h
 Battery charge time: 12h
 Ambient temperature: 0-40°C

CHARACTERISTICS

Battery charge LED indicator
 Electronic protection against complete battery discharge
 Autotest function (option)
 Possible operation in emergency mode or mains emergency mode
 Can be used for centrall battery system
 Surface mounting
 Polycarbonate body

RECOMMENDATIONS UTILITY

To ensure correct and faultless work of the luminaire must observe the following rules:
 Battery Packs must cooperate with emergency modules
 Burners fixtures should perform appropriate person entitled to such activities
 After installing the fixture should be formatting the battery through continuous charging for 12 hours and complete discharge by candle
 Should be performed three complete cycles to get the formatting of the largest battery capacity
 Once a year to review the technical luminaires and especially battery
 It is important to maintain temperature parameters for the battery packs tj,od -5 ° C to + 55 ° C
 It is forbidden to any changes in the structure of the electronic system
 If the fixture does not hold its rated working time must replace the battery with a new one
 The manufacturer recommends to replace the battery every 4 years
 The luminaire is equipped with non-replaceable light source
 Rated luminous flux in emergency mode is 100 %

WARRANTY CONDITIONS

To obtain recognition of the guarantee is
 No mechanical damages
 No signs of interference by third parties in framing the structure and especially the emergency
 Proper use consistent with the recommendations
 Proper connection of supply voltage and battery pack (note the polarity of the battery terminals and the inverter)

TESTING LIGHTING

You can test fixture using the TEST button located in the body (optional). At the time of connecting the fixture to the power supply green LED lights up to indicate the emergence of tensions in the electronics and thus charging the battery. Pressing the test button causes a break in the circuit and thus simulate the loss of voltage and switch the electronic system in emergency mode. During failover LED stops lighting, luminaire is powered from the battery. When you release the TEST button returns the mains voltage and binding pracyje in network mode, starts charging the battery.